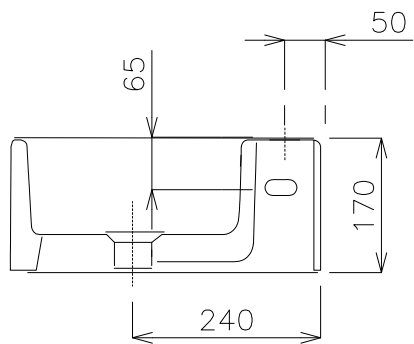
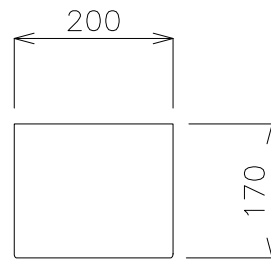


平面図

カウンター開口寸法



立面図



立面図

タイプ：壁付型、置き型
重量：9Kg

オーバーフロー：有

※固定排水栓（短）スロット付RP-147.505.5をご使用下さい。

※焼成による寸法誤差が生じることがありますので、予めご了承ください。



品番

AL-2010.0101

名称

OVAL 10L



単位
mm

日付

15.10.09

SCALE

S=1:10

製図

石川

検図